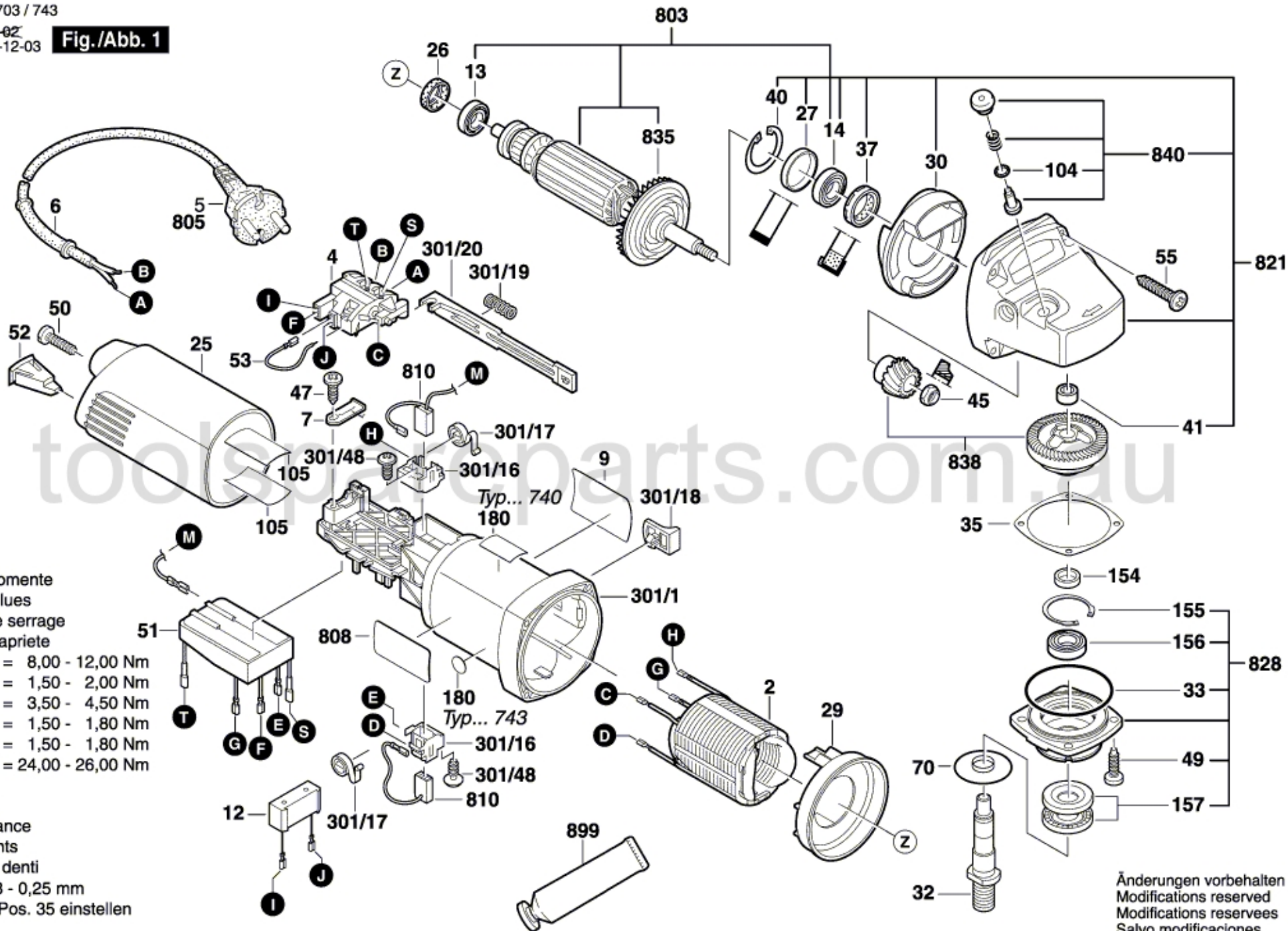


Fig./Abb. 1



Anzugsmomente
Torque values
Couple de serrage
Pares de apriete

- Pos. 45 = 8,00 - 12,00 Nm
- 47 = 1,50 - 2,00 Nm
- 49 = 3,50 - 4,50 Nm
- 50 = 1,50 - 1,80 Nm
- 55 = 1,50 - 1,80 Nm
- 207 = 24,00 - 26,00 Nm

Zahnspiel
cog clearance
jeu de dents
Gioco dei denti
: 0,08 - 0,25 mm
mit Pos. 35 einstellen

Änderungen vorbehalten
Modifications reserved
Modificaciones reservées
Salvo modificaciones